

eca3G Perfect Topraklama Sistemi

(ABD Patent No 7.652.865 B2 - Toprağa gömülmesi gerekmeyen Topraklama Cihazı)

Çeşitli ulusal sahalarda kanıtlanmış performans: 18 yılda 4.000'den fazla saha
Koruma Başarı oranı: %99,98 ABD Ordusu Yabancı Teknolojileri Veritabanında (GSTW) kayıtlı ürü



Toprağa gömmeye gerek kalmadan
Mükemmel Yıldırım Dalgalanması Koruması
Sağlayan 3. Nesil Dijital Topraklama Cihazı



LM-Serisi



TNC-Serisi



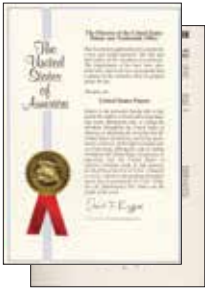
LP-Serisi



TM-Serisi



PGS çevrimiçi Takip Sistemi



| ABD PATENTİ 7.652.865 B2 |



| SIRIM TESTİ: IEC 61643-1 |



| CE No. N8 15 07 85780 002 |

- » Toplam Yıldırım Koruması (Hedeflenen %100 koruma)
- » Eş potansiyel, ortak topraklama fonksiyonu sağlar (neredeyse sıfır N-G Potansiyel farkı temin edilir- 0,2V altında)
- » Patentli teknoloji (ABD, PCT, Kore)
- » Ürün Sorumluluk Sigortası Asya, Güney Amerika
- » Dijital Topraklama Cihazı
 - Ek topraklama çubuğu gerekmez
 - Düşük topraklama direnci gerekmez
 - Toprağa gömmeden topraklama
- » Çok darbeli yıldırım koruma tasarımı

özellikle gelişmiş ve ağıba bağlı elektronik BT tabanlı sistemler için

1999 yılından beri <GROUND Co.> %100 kusursuz koruma sunmak üzere toplam yıldırım koruma çözümü sunmakta olup çoğunlukla çeşitli Ulusal Güvenlik Tesisleri için olmak üzere 18 yıl boyunca %99,88 gibi dikkat çekici bir başarı performansı ortaya koymuştur. Yüksek güvenilirliğe sahip koruma teknolojisiyle birlikte müşteri memnuniyetini daha da artırmak için müşterilere PL sigortası sunulmuştur.



Yıldırım koruması için ortam aşağıdaki şekilde değişmiş bu nedenle farklı yıldırım koruma konseptleri hayata geçirilmelidir.

- Elektronik, iletişim, veri sistemlerinin büyük bir kısmı ağı altında bağılı durumdadır
- IC yongaları / Yarı iletkenler dalgalanmalara karşı çok zayıf olan çok ince dahili devrelerle yüksek entegre hale gelmiş ve hasar gören kısa devre durumu dışarıdan görülememektedir, Modern sistemlerde çok sayıda IC yongalarının kullanıldığı Otomasyon operasyonları gerçekleşmekte ve bu da yıldırım kaynaklı dalgalanmaların daha çok sorun çıkaracağı anlamına gelmektedir.
- Küresel ısınma sonucunda yıldırımlardan daha çok normal dalgalanma koruyucu cihazların çözüm üretemediği çok darbeli yıldırımlar (basit tek yıldırımlar değildir) meydana gelmektedir.
- Yakında doğrudan yıldırım sistemlerinizi dış mekanlarda ya da yalıtılmış binalarda veya yalıtılmış tesislerde sıklıkla görülen GPR (Zemin Potansiyel Artışı) etkisi altında etkiler.
- N-G potansiyel farkı düşük gerilimle çalışan IC yongalarını çok daha kolay dalgalanma hasarı, veri sinyali hatasıyla etkiler.



eca3e koruma bölgesi, ortak topraklama, eş potansiyel fonksiyonu, enerji dönüşüm fonksiyonuyla dalgalanma engelleme ile sistemleriniz için entegre dalgalanma korumasına sahip ideal yıldırım koruması sunarken ikincil topraklama çubuğu ve düşük topraklama direnci gerektirmez, gelişmiş ağıba bağlı sistemleri için ideal yıldırım kaynaklı dalgalanma koruması sağlamayı hedefler.

eca3e aşağıdaki ortamlar için ideal koruma çözümü sağlar.

- Entegre yıldırım kaynaklı dalgalanma koruması gerektiren Ağıba Bağlı, Otomatik, Veri iletişim sistemleri.
- Sistemler için düşük topraklama direnci elde edilemeyen kayalık, dağlık bölgeler.
- Topraklama çubuğunun monte edilmesinin zor olduğu ya da başarılı topraklama elde edilemeyen mobil taktik araçları.
- GPR'a (Zemin Potansiyel Artışı) karşı zayıflık gösterebilecek sahadaki yalıtılmış/ayrı sistemler
- İdeal koruma çözümünü bulamayan sıklıkla dalgalanma kaynaklı hasar gören sahalar
- 365 gün 24 saat kötü hava koşulları altında sıklıkla yıldırım görülen ortamlarda çalışmak zorunda olan ulusal güvenlik tesisleri.





"Toprağa gömülmesi gerekmeyen Topraklama Cihazı" olarak ABD Patenti

eca3G - Toplam Entegre Yıldırım Dalgalanması Koruması

- Topraklama Çubuğu gerektirmez, düşük Topraklama Direnci elde etmeyi gerektirmez
- Askeri elektronik, haberleşme, radar sistemleri ve Araç/Barınak Sistemleri için ideal koruma.

Toplam entegre yıldırım korumasıyla sahada maksimum operasyon etkinliği sağlar

- Ek olarak ikincil topraklama çubuklarının monte edilmesini gerektirmez.
- Düşük topraklama direnci elde etmeyi gerektirmez ancak eş potansiyel ortak topraklama sağlar. Gelişmiş elektronik sistemler için önemli olduğu şekilde 0,2 volt dahilinde nötr-toprak potansiyel farkı sağlar.
- Mobil askeri araç/barınak sistemleri, haberleşme, Radar, C4i taktik sistemleri için topraklama çubuğu monte edilmesini gerektirmez

Aşağıdakiler için ideal toplam yıldırım koruması sağlar:

- Askeri Haberleşme, Radar, Yayın sistemleri
Düşük topraklama direnci elde edilemeyen kayalık, dağlık bölgeler
- Topraklama Çubuğu olmadan mobil radar / haberleşme araçları
- Havalimanı araçlı iniş kılavuzu sistemi
- Sınır gözetim, sahil radar sistemi
- IP CCTV ağ sistemi
- İdeal koruma çözümünü bulamayan sıklıkla dalgalanma kaynaklı hasar gören sahalar.



<Deniz Haberleşme sistemi>



<Tayland - Silah Cephaneli Gözetimi>



<Uzaktan kontrol edilen otomatik su arıtma tesisi>



Düşük Yükseklik Gözetim Radarı
http://www.lignex1.com:8001/en_US/product/product_detail.jsp?pid=19&scode1=&scode2=&scode3=&skey



<Mobil haberleşme aracı>



<Mobil haberleşme aracı>

eca3G ürünü kullanılan ülkeler

- Kore: 18, Malezya: 6, Tayland: 4, Hindistan: 3 yıl, çoğunlukla Ulusal Güvenlikle için yaklaşık 4000 saha
- Denizcilik, sınır gözetimi, dijital TV, Mobil radar aracı
- Polis, Telecom Malaysia, Ordu PABX, Hava kuvvetleri radarı, Havalimanı yer tespit sistemi için Malezya'da 6 yıl
- Uydu istasyonu, Silah cephaneliği, Sınır gözetimi, Ordu video ağı için Tayland'da 4 yıl
- Havalimanı iniş yolu, Askeri mühendislik, Polis haberleşmesi, Uydu Araştırma Kurumu, Telekomünikasyon için Hindistan'da 3 yıl
- Telekomünikasyon (TIM, CLARO), TV yayını, Havalimanı için Brezilya'da 1 yıl

■ Kısa Teknoloji Bilgileri

eca3e dalgalanmayı tespit edebilir, dalgalanma enerjisini dönüştürebilir, nötrleştirebilir, enerji hattı, veri hattı ve iletken yapılar (su ve gaz boru hatları, hidrant, çelik yapılar gibi) üzerinden sistemlere girebilecek dalgalanmayı ayrıca ters dalgalanmayı (GPR vb.) ortadan kaldırabilir

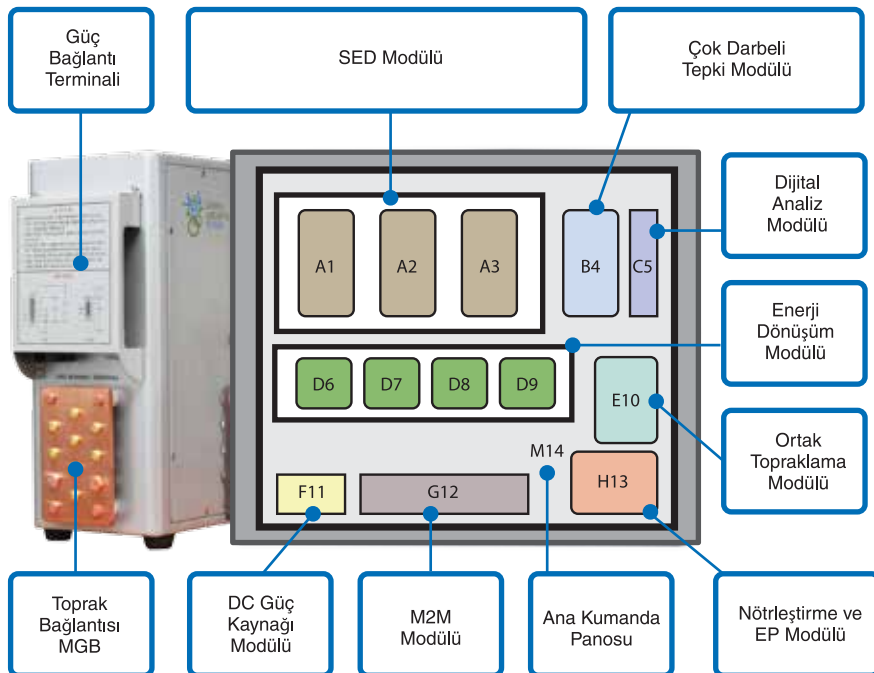
eca3e dalgalanmanın elektrik özelliklerini ark, ısı, nötrleştirmeye dönüştürmek üzere enerji dönüşüm ve nötrleştirme işlevine sahip olup böylece dalgalanmaları ortadan kaldırır.

eca3e koruma bölgesindeki ekipmanların ve iletken parçaların tümü için aynı zamanda topraklama direncini artıran bir EŞ POTANSİYEL ortam sağlar.

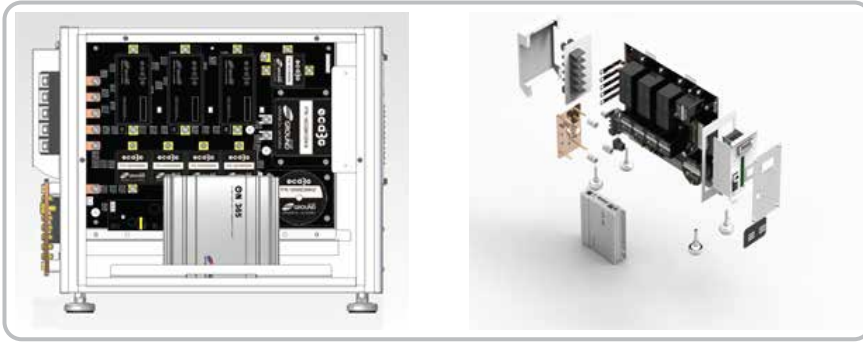
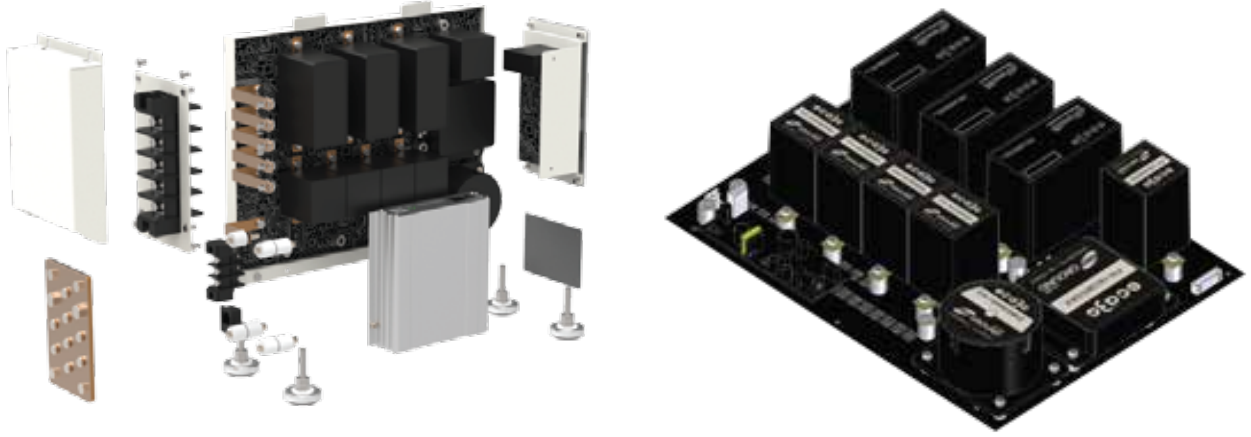
eca3e en fazla 20 topraklama noktasına (LM modeli) bağlanabilen ENTEGRE DALGALANMA KORUMASI sağlar.



■ **eca3e** Bileşen Modülleri



eca3g Bileşen Modülleri - Performans Tabanlı Bakım Hizmeti için Modüler TAsarım



► eca3G LM modeli

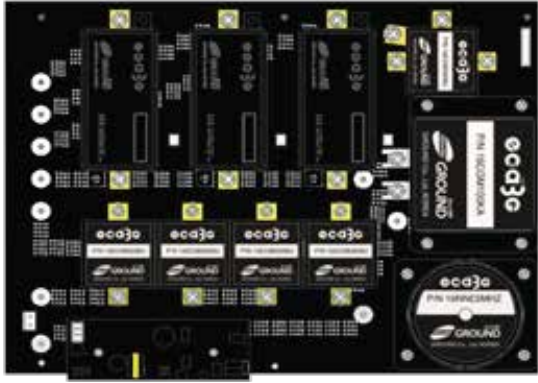


► eca3G TNC modeli



► eca3G TM modeli

Performans Tabanlı Bakım Hizmeti için Modüler Tasarım



▲ Modül bileşeni



▲ Ana Kumanda Panosu



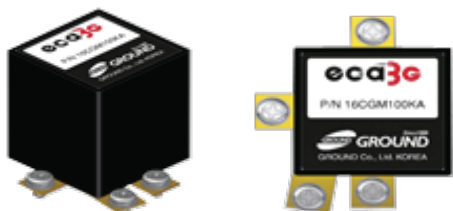
▲ SED Modülü



▲ Nötrleştirme ve EP Modülü



▲ Ortak Topraklama Modülü



▲ Çok Darbeli yıldırım Tepki Modülü

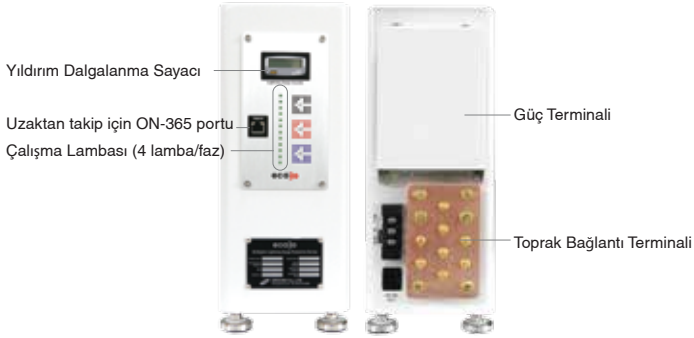


▲ Enerji Dönüşüm Modülü



▲ M2M Modülü

LM-Serisi



Model	Teknik Özellikler	Boyutlar (GxYxD/mm)	Ağırlık (Kg)
LM-1P	1Φ2w/220V/160KA	150x360x450	13
	1Φ3w/220V/320KA		
LM-3P	3Φ4w/220V/480KA		
	3Φ4w/380V/480KA		

Uygulama

Haberleşme sistemi için Ana Dağıtım Kartı (MDB), Bilişim sistemi, Yayınlama sistemi, Otomasyon, kontrol sistemi, Sinyal sistemi, Yangınla mücadele sistemi, PLC (koruma alanı: abt 10m x 10m, maks 20 topraklama noktası)

TM-Serisi



Model	Teknik Özellikler	Boyutlar (GxYxD/mm)	Ağırlık (Kg)
TM-1P	1Φ2w/220V/160KA	482x132x460	13
	1Φ3w/220V/320KA		
TM-3P	3Φ4w/220V/480KA		
	3Φ4w/380V/480KA		

Uygulama

19 inç standart Raf montajı için model (mobil taktik aracı, barınak sistemi için uygundur)

LP-Serisi



Model	Teknik Özellikler	Boyutlar (GxYxD/mm)	Ağırlık (Kg)
LP-1P	1Φ2w/220V/80KA	120x233x87	2.3
	1Φ3w/220V/160KA		
LP-3P	3Φ4w/220V/240KA		
	3Φ4w/380V/240KA		

Uygulama

Haberleşme sistemi, CCTV, DVR, PLC, Bilişim sistemi (Koruma alanı: abt 5m x 5m , alt-DB , cadde kabini için uygundur)

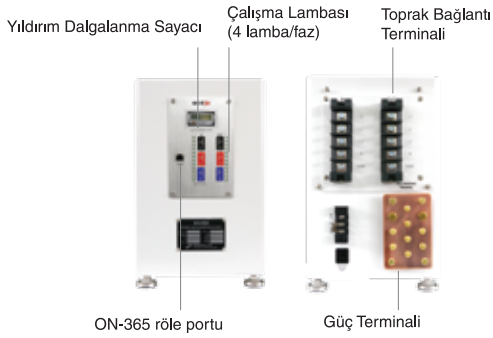
TNC-S



Uzaktan takip için ON-365 portu Çalışma Lambası

Model	Teknik Özellikler	Ağırlık(kg)	Boyutlar (GxYxD/mm)
TNC	1Φ2w/220V/240KA/0.3kVA	25	146x196x290
	1Φ2w/220V/240KA/1kVA	33	230x345x408
	1Φ2w/220V/240KA/2kVA	39	250x345x408
	1Φ2w/220V/240KA/3kVA	47	270x345x408
	1Φ3w/220V/240KA/5kVA	55	320x345x408
TNC-P-1P	1Φ2w/250V/480KA/100kVA	20	180x290x315
TNC-P-3P	3Φ4w/500V/960KA/300kVA		

TNC-P



ON-365 röle portu

Güç Terminali

TNC-S Uygulama

Aşağıdakiler için toplam yıldırım koruması:

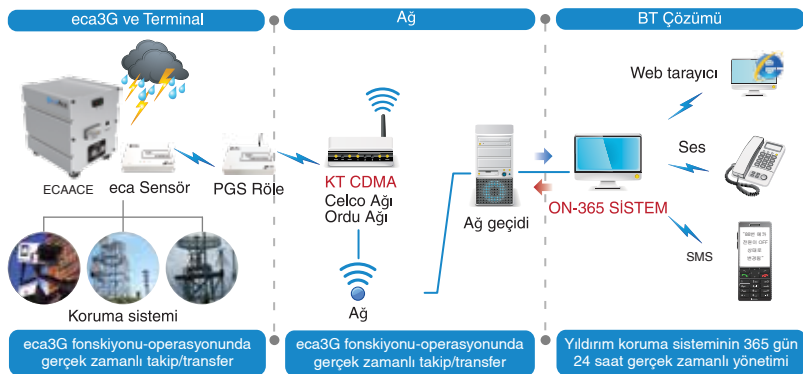
- Delta enerji tedariki tek fazı
- Topraklama ya da açık toprak olmadan enerji tedariki
- TT toprağa sahip enerji tedariki
- Nötr hat olmayan enerji hattı
- Topraklanamayan enerji hattı

TNC-P Uygulaması

Daha yüksek 1P ya da 3P kapasiteli Güç Kaynağı Ünitesiyle TNC fonksiyonu (UPS, AVR vb.)

ON-365 SİSTEM: Operasyonel Konsept

ON-365 sistemi, müşteri sahasında eca3G fonksiyonlarının gerçek zamanlı takip sistemidir; bu hizmetle daha yüksek Performans Garantili Bakım Hizmeti sunabiliriz.

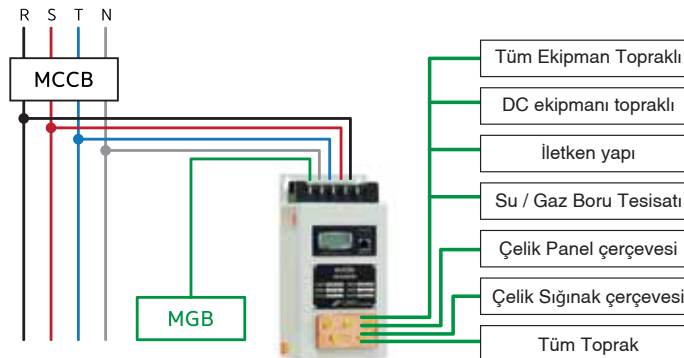


Model	Specification
ON-36-PC-PR1	Takip Programı
ON-36-RL-WE1	Internet Terminali
ON-36-RL-RS1	Internet Terminali
M2M Modem	WCDMA Terminali

eca3G, SPD ya da TVSS veya parafudur olmayıp Topraklama, eş potansiyel elemanına sahip toplam dalgalanma koruma cihazıdır

Ürün	Açıklama				Not
MODEL	eca3G - LM	eca3G - TM	eca3G - LP	eca3G - TNC	Özel amaçlı bazı ufak modeller mevcuttur (trafik ışığı kontrolü, CCTV vb.)
Temel Uygulama	Ana gelen DB	Araç, Barınak 19" Raf Tipi	Alt / ufak DB	Delta gücü TT toprak	
Temel Uygulama	Elektronik, haberleşme, BT sistemleri için yıldırım, endüke dalgalanma, Zemin Potansiyeli Artışına karşı toplam koruma				ABD Patenti, PCT, Kore Patenti
	Ortak topraklama, eş potansiyel fonksiyonu, N-G: 0,2 V altı				
Ürün garantisi	5 yıl garanti, Ürün Sorumluluk Sigortası (Kore topraklarında), (opsiyonel: ON-365 hizmetiyle 10 yıl garanti programı)				G-50 modeli
ON-365 Hizmeti	M2M bazlı (makine-makine) olarak eca3G'nin performans, operasyon durumu, sağlık, dalgalanma sayısı için çevrimiçi, gerçek zamanlı takip				Modüler, Blok tasarımı model ile 10 yıl garanti programı
Güç tüketimi	5w altında				operasyon için dalgalanma akımı uyarlama
Uc	275 V (maksimum kesintisiz çalışma gerilimi)				
Maksimum Deşarj Akım/Imaks.	160kA~480kA/	160kA~480kA/	80kA~240kA/	240kA~960kA/	IEC 61643-1 Sınıf II SIRIM/ KERI Test Raporu
Gerilim Koruması Seviye / Yukarı	2.5KV	1.0~2.5KV	1.5KV	0.9KV	
Ağırlık (kg)	13	13	2.3	25 ~ 55	
Boyutlar (GxYxD/mm)	150x360x450	485x135x450	130x205x96	270x345x408 (3kV)	Tasarımın geliştirilmesi için değişebilir
Çalışma Sıcaklığı	- 40°C ~ +80°C				
Montaj Konumu	Enerji Dağıtım Panosu, UPS, AVR, TRANSFORMATÖR				Parallel connection to power line (except TNC model)
Diğerleri	Çok darbeli yıldırım koruması (patentli), yerleşik dalgalanma sayacı, ortak topraklama için Ana Toprak Çubuğu				
	M2M üzerinden ON-365 ile merkezi toplam gerçek zamanlı bakım desteği olanağı				

eca3G Montaj konfigürasyonu



Asya'daki Referanslar

Ülke	Proje Adı	Saha Konuu	Proje Sahibi	Yıl
Malezya	MPOC <BUG F321>	Glenmarie, Shah Alam, Selangor	Telekom Malaysia Berhad	2010. Mayıs
	MPOC <KLJ F401>	Petaling Jaya, Selangor	Telekom Malaysia Berhad	2011. Şubat
	MPOC <KLJ F031>	Petaling Jaya, Selangor	Telekom Malaysia Berhad	2011. Mayıs
	MPOC <KLJ R8040>	Petaling Jaya, Selangor	Telekom Malaysia Berhad	2011. Mart
	MPOC <KLJ-R8040>	Petaling Jaya, Selangor	Telekom Malaysia Berhad	2011. Mart
	Biliik MDF-F909 eca3G montajı	Subang, Selangor	Telekom Malaysia Berhad	2011. Ekim
	CIMB ATM , Petronas benzin istasyonu	Subang, Selangor	Telekom Malaysia Berhad	2011. Ekim
	Balai Polis Setapak	Setapak, Kuala Lumpur	Malezya Kralliyet Polisi	2012. Mart
	Balai Polis Trafik KL	Kuala Lumpur	Malezya Kralliyet Polisi	2012. Mart
	Balai Polis Sungei Besi	Sungei Besi, Selangor	Malezya Kralliyet Polisi	2012. Mart
	Balai Polis Sri Permaisuri	Sri Permaisuri, Selangor	Malezya Kralliyet Polisi	2012. Nisan
	Cawangan Pengangkutan	Sungei Besi, Selangor	Malezya Kralliyet Polisi	2012. Mayıs
	PULAPOL – Cawangan Kem Komandan	Jalan Semarak, Kuala Lumpur	Malezya Kralliyet Polisi	2012. Mayıs
	PULAPOL – Cawangan Sekolah	Jalan Semarak, Kuala Lumpur	Malezya Kralliyet Polisi	2012. Mayıs
	Narkotik Suç Araştırma Departmanı	Jalan Semarak, Kuala Lumpur	Malezya Kralliyet Polisi	2012. Mayıs
	MPOC <KIN-F003>	Bukit Kinrara, Selangor	Telekom Malaysia Berhad	2012. Mayıs
	MPOC <KIN-F081>	Bukit Kinrara, Selangor	Telekom Malaysia Berhad	2012. Mayıs
	MPOC <KIN-F039>	Bukit Kinrara, Selangor	Telekom Malaysia Berhad	2012. Mayıs
	MPOC <KIN-080>	Bukit Kinrara, Selangor	Telekom Malaysia Berhad	2012. Mayıs
	MPOC <KIN-F052>	Bukit Kinrara, Selangor	Telekom Malaysia Berhad	2012. Haziran
	MPOC <KIN-027>	Bukit Kinrara, Selangor	Telekom Malaysia Berhad	2012. Haziran
	Özel Operasyon Departmanı	Jalan Semarak, Kuala Lumpur	Malezya Kralliyet Polisi	2012. Temmuz
	PLKP (Ziraat Mühendisliği Eğitim Merkezi)	UPM Campus, Serdang, Selangor	Telekom Malaysia Berhad	2013. Nisan
	CIMB ATM , Shell Benzin İstasyonu	Seri Kembangan, Selangor	Telekom Malaysia Berhad	2013. Nisan
	Ebor Kuzey Yol Ücreti geçişi	Subang, Selangor	PLUS (Otoyol Şirketi)	2013. Nisan
	MPOC <BG-F010>	Batu Gajah, Perak	Telekom Malaysia Berhad	2014. Mayıs
	MPOC <BG-F311>	Batu Gajah, Perak	Telekom Malaysia Berhad	2014. Mayıs
	MPOC <SIR_F007>	Seri Iskandar, Perak	Telekom Malaysia Berhad	2014. Mayıs
	MPOC <BG-F013>	Seri Iskandar, Perak	Telekom Malaysia Berhad	2014. Mayıs
	MPOC <BG-F301>	Seri Iskandar, Perak	Telekom Malaysia Berhad	2014. Mayıs
	Ordu PABX istasyonu	Sungei Besi, Selangor	Malezya Kralliyet Ordusu	2014. Temmuz
	Uçuş Bilgilendirme Bölgesi (FIR)	26 Saha	TUDM, Telekom Malaysia	2016
Tayland	KHC-5 Kampı Silah Cephanesi gözetim sistemi	Nakorn Rachaseema	Tay Kralliyet Ordusu	2012. Mayıs
	Mühendislik sonrası bina	Minburi, Bangkok	Mühendislik sonrası	2012. Eylül
	Cosmo Skymed rafı	Amphoe Siracha, Chonburi	THEOS GISTDA Yer İstasyonu	2012. Eylül
	BAMBOO RESORT	LOPBURI	Bamboo Resort	2012. Kasım
	Serdümen terminal gözetim sistemi	Tha Sai Nonthaburi	Tay Kralliyet Ordusu	2013. Kasım
	L Solar 1 Güneş Enerjisi Çiftliği (8,7MW)	Kabinburi , Prachin Buri	Loxey Co	2014. Mayıs
	Sınır Kamerası Sahaları	Preah Vihear	Tay Kralliyet Ordusu	2014. Ekim
	Güney bölgesi denetim karakolu	Hatyai	SINGHA Communication	2014. Kasım
Hindistan	Calicut havalimanı İniş Yolu Tepe Barınağı	Malappuram, Kerala	Hindistan Havalimanı Kurumu	2014. Ocak
	Navi Mumbai Polisi	Navi Mumbai	Navi Mumbai Polisi	2014. Nisan
	Farida ayakkabı kalıbı baskı sistemi	Chennai	Farida Shoe Manufacturing	2014. Mayıs
	UFLEX Baskı Veri merkezi	Yeni Delhi	UFLEX Printing co.,	2014. Temmuz
	Askeri Mühendislik Servisi, Bareilly ofisi	Bareilly	Military Engineering Service	2014. Temmuz
	Sıvı Patlayıcı Sistemleri Merkezi (LPSC)	Trivandrum, Kerala	India Satellite Research Organization	2014. Ağustos
Brezilya	Bhopal Polisi iletişim istasyonu	Bhopal	Bhopal Polisi	2014. Ağustos
	TIM Biosite No. 08219	SAO CONRADO Plajı, RIO	TIM Celco	2016. Mart
	Claro Biosite No. BR-101, Rio Bonito	Rio Bonito	Claro Celco	2016. Ağustos

■ Büyük Müşteriler - Kore Cumhuriyeti Ulusal Güvenliği için Sistemler



Büyük Müşteriler

Özel Devlet Kurumlar, Askeri Genel Merkez

Başkanlık ofisi / Başkanlık Güvenlik Ofisi / Kore Deniz Kuvvetleri 1., 2., 3. Komutanlığı / Deniz Kuvvetleri Operasyon Genel Merkezi, Mokpo'daki Deniz Kuvvetleri Savunma Karargahı. Incheon, Jeju / Kore Deniz Kuvvetleri 6. Tugayı / Hava kuvvetleri / Ordu Com H.G / Ordu İstihbarat Genel Merkezi

Resmi Kurumlar

BT Bakanlığı / Radyo Takibi ofisi / Je Ju Meteoroloji Dairesi / Incheon, Kunsan, Daesan, Seosan, Pusan Balıkçılık Daireleri / Çevre yönetimi Şirketi / Ulusal Orman Hizmeti / Kore Test Lab. / Denizcilik DGPS Merkezi / Seul Posta Merkezi

Yerel İdareler

Seoul Subway / YongSan / SeongBuk / Kuri City / Kang Won Bomba / ChangWon / KwangYang / KwangJo / IISAN / Deok Yang / KangHwa / SamChuk / Seoul Metro Rail / YoungDo

Kanalizasyon, İçme Suyu, Arıtma Tesisi

Seul Kanalizasyonu / ChunCheon Su Tesisi / ChangWon Su Tesisi / DawSan Su Tesisi / DeokNam Su Tesisi / MilYang Su Tesisi / BukMyeon Su Tesisi / KwangYang Su Tesisi / BuAn Dam Ofisi / Kuri Kanalizasyon Tesisi / DoGye Kanalizasyon Tesisi/ HeongSung Su Tesisi

Yayın İstasyonu, Telekom Baz İstasyonu

KBS Moak Mount Aktarım İstasyonu / KBS WonHyo Aktarım İstasyonu / KBS MangJin Mount Aktarım İstasyonu / KBS HamBark Mount Aktarım Merkezi / KBS PalGong Aktarım Merkezi / KBS KamAk Aktarım Merkezi / SBS Aktarım Merkezi / 017 Shinsegi Telecom / SK Telecom / KBN BulMo Aktarım İstasyonu / KT Fretel / DaeGu BS HakGa Aktarım İstasyonu / KT Western NetWork / MBC ChoRok Aktarım İstasyonu

Özel Devlet Daireleri, ORDU, Kamu Kuruluşları

Başkanlık Ofisi

Deniz Kuvvetleri Genel Karargahı (On iki yıl boyunca, Deniz Kuvvetlerinin standardı haline gelmiştir)

Deniz Kuvvetleri Bölgesel Karargahları ve tüm Radar İstasyonları, Denizcilik, Hava Kuvvetleri üssü

Savunma İstihbarat Komuta Merkezi, Entegre Ordu Karargahı (Kyeryongdae)

Kore Otoyol Şirketi. Radyo Araştırma Dairesi, Kore Turizm Organizasyonu, Kore Su Kaynakları Şirketi, Kore Elektrik Enerjisi Kurumu, Kore Hidro-Nükleer Enerji Kurumu

Incheon, Kunsan, Daesan, Seosan, Pusan'daki Balıkçılık Daireleri Ulusal Orman Hizmeti

Kore Yayın Sistemi - İnsansız Dijital TV Aktarım İstasyonu, Kore Gaz Şirketi - Valf İstasyonları

eca3G Sertifikaları ve Referansları



<CE Sertifikası>



<SIRIM Testi – IEC 61643-1>



<ISO 9001 Sertifikası>



<ISO 14001 Sertifikası>



<Referans Mektubu (Malezya)>



<Referans Mektubu (Hindistan)>



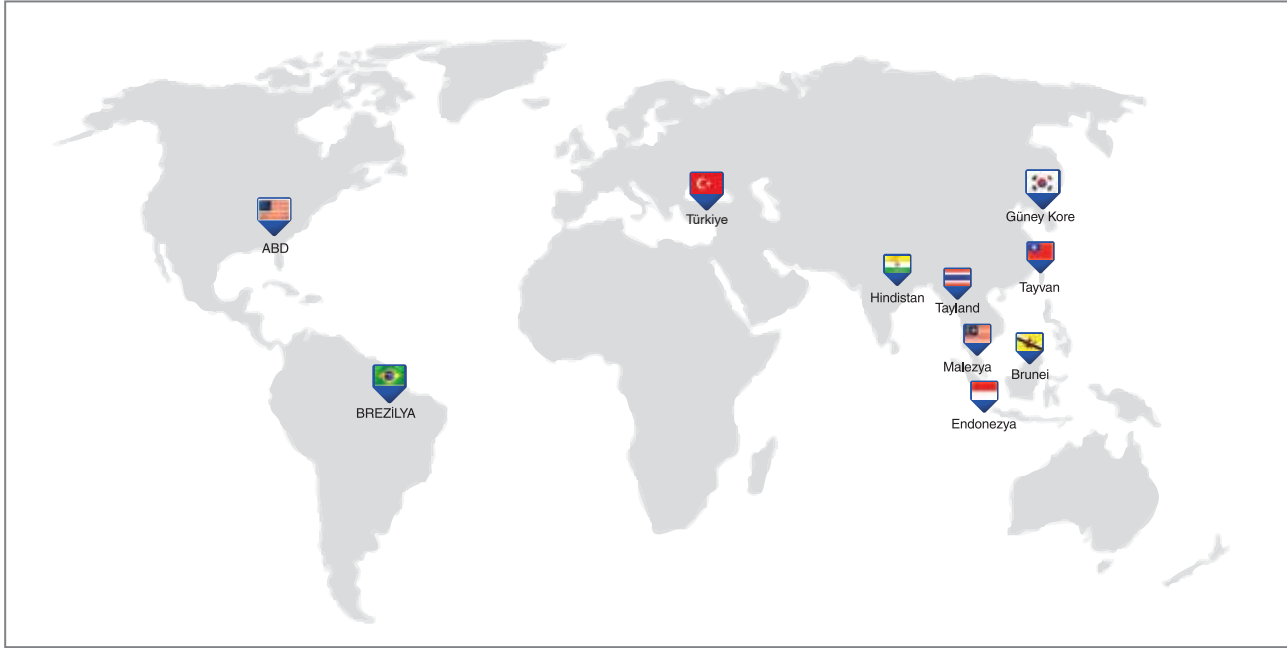
<P/L Sigorta Poliçesi>



<MIL Test raporu>



<Referans Mektubu (Kore)>



Merkez Ofis (Kore)

Merkez Ofis	Kore	GM / Fabrika	950, Deokgeum-ro, Geumwang-eup, Eumseong-gun, Chungcheongbuk-do, Kore 280, Gwangpyeong-ro, Gangnam-gu, Seoul, Kore
		Müşteri Hizmetleri Merkezi	Tel: +82-2-572-0008, Faks: +82-2-572-3224
		Cep Telefonu	+82-10-9495-1956(KOR) +60-12-642-1956(MAS)
		E-posta	johanbinkim@gmail.com

Küresel Ağ

Ulusal	Şirket Adı	Bize ulaşın	
		Tel	Faks
Malezya	Harapan Erat sdn bhd	Tel	+60-3-7734-7760
		Faks	+60-3-7734-7755
		E-posta	shah.bakan@gmail.com
Tayland	C.S. Integrated Solution Co., Ltd	Cep Telefonu	+66-81-755-1855
		Faks	+66-2-618-6496
		E-posta	chatchai.sornkrai@gmail.com
Tayvan	Eton Technology Ltd	Tel	+886-2-8991-3535
		Faks	+886-2-8993-3505
		E-posta	rain.deer@msa.hinet.net
Hindistan	Unex Power Point Pvt. Ltd	Tel	+91-981-0050116
		Faks	+91-11-2621-3503
		E-posta	sunil@unexindia.com
Türkiye	RADSAN	Tel	+90-312-394-5356
		E-posta	cat@radsan.com.tr
Brezilya	SKMtech	Tel	+55-21-99208-4982
		E-posta	nicolau@skmtech.com.br
Endonezya	PT Pacific Aman Garda	Tel	+62-21-722-6039
		E-posta	leslie@pacificamangarda.com
İspanya	TECHESIS 3000	Tel	+34-91-576-9807
		E-posta	uben.rubiodelaoliva@gmail.com

■ BÜYÜK MÜŞTERİLER/KULLANICILAR

eca3G has Güney Kore'de yaygın bir şekilde kullanılmakta olup Deniz Kuvvetleri, Kara Kuvvetleri, Hava Kuvvetleri, Özel Resmi Daireler, Ulusal Kurumlar, Su Hizmeti Yönetim Daireleri, Demiryolları, Metro Sistemleri, Yol İnşaat Sahaları, Kanalizasyon İşleme Tesisleri, İçme Suyu Arıtma Tesisleri, Yayıncılık İstasyonları, Telekom Baz İstasyonları, Üniversiteler, Hastaneler, Araştırma Kurumları, Fabrikalar, Golf Kulüpleri, Gaz Şirketleri, Hidro-Nükleer Enerji Kuruluşları, Mobil İletişim Hizmet Sağlayıcıları, Mobil Barınaklar vb. için çeşitli montajlar gerçekleştirmiştir.

■ Sertifikalar



ABD Patenti



CE İşareti



Kore patent sertifikası



Kamusal Satın Alma hizmeti tarafından onaylanmış iyi ürün sertifikası



INNO-BIZ sertifikası



ISO 14001



Performans Sertifikası
Küçük ve orta ölçekli işletme şefi



Kurumsal araştırma laboratuvarı sertifikası



Uluslararası Patent



Ürün Sorumluluk Sigortası sertifikası



ABD Patenti



INNOBIZ Kuruluşu



Kore Patenti



Kalite Güvencesi Q işareti



CE. İŞARETİ



ISO9001:2008



ISO4001:2004



KOBİ Üstün Savunma Ürünleri



1 Milyar WON PL sigortası



SIRIM QAS

GROUND Co., Ltd.

Genel Merkez, Fabrika, Ar-Ge Merkezi: Kore Cumhuriyeti
Tel: +82-10-9495-1956 (KOR) / +60-12-642-1956 (MAS)
+82-2-572-0008 (KOR) / Faks : +82-2-572-3224
Ana sayfa: www.ground.co.kr (Kor) / www.eca3g.com (Ing)
E-posta : johanbinkim@gmail.com, ceo@ground.co.kr



Küresel Ağ



No.14-1, Jalan Opera B U2/B, TTDI JAYA, Shah Alam,
40150, Selangor, Malezya
Tel: +60-3-7734-7766
Faks: +60-3-7734-7755
E-posta: shah.bakar@gmail.com

Malezya



TECNESIS 3000, Ortegay Gasset 34, 28006, Madrid, İspanya
+34 91 5769807
+34 649 978 611
rrubio@egutec.com

İspanya



57/1 SOI JALEARNPORN 2 PHADIPHAT RD,
SAMSENNAI PHAYATHAI BANGKOK, TAYLAND, 10400
C.S Integrated Solution Co., Ltd
Cep telefonu: +66-81-755-1855
E-posta: chatchai.sornkrai@gmail.com

Tayland



Jalan Saraswati Kav B2 No.17, Cipete Utara,
Jakarta Selatan 12150. Endonezya
Tel: +62 21 722 6039
leslie@pacificamangarda.com

Endonezya



Unex Power Point Private Limited

44 DDA LSC, Opp, K Block Govt, School, Budh Bazar,
Kalkaji, New Delhi-110019, Hindistan
Tel: +91-11-2621 4245 / Faks: +91-1-26213503
E-posta: sunil@unexindia.com, +91-9810050116

Hindistan



ETON Technology LTD.
3F, No.32, 272 Lane, Sing hua yi jie, Guei shan siang,
Taoyuan County 3376, Tayvan
Tel:886-2-89913535
Faks: 886-2-89933505

Tayvan



SKM Engenharia de Automação e Assistência Técnica
Praça Mauá, 13, 9º andar, Centro – RJ, Brezilya
Tel : 55 (21) 2283-1230 / Faks : 55-21-2283-1230
e-posta: escritoriodevendas@skmtech.com.br

Brezilya



RADSAN Elektromekanik İnşaat Sanayi Ticaret A.Ş
Address : İVOGSAN Ağaç Metal İşleri Sitesi, 1122 Cd. 1434.
Sk. No:1 Ostim , Ankara
Tel : +90-312-394-5356 / Faks : +90-312 394 53 58
e-posta : cat@radsan.com.tr www.radsan.com.tr

Türkiye